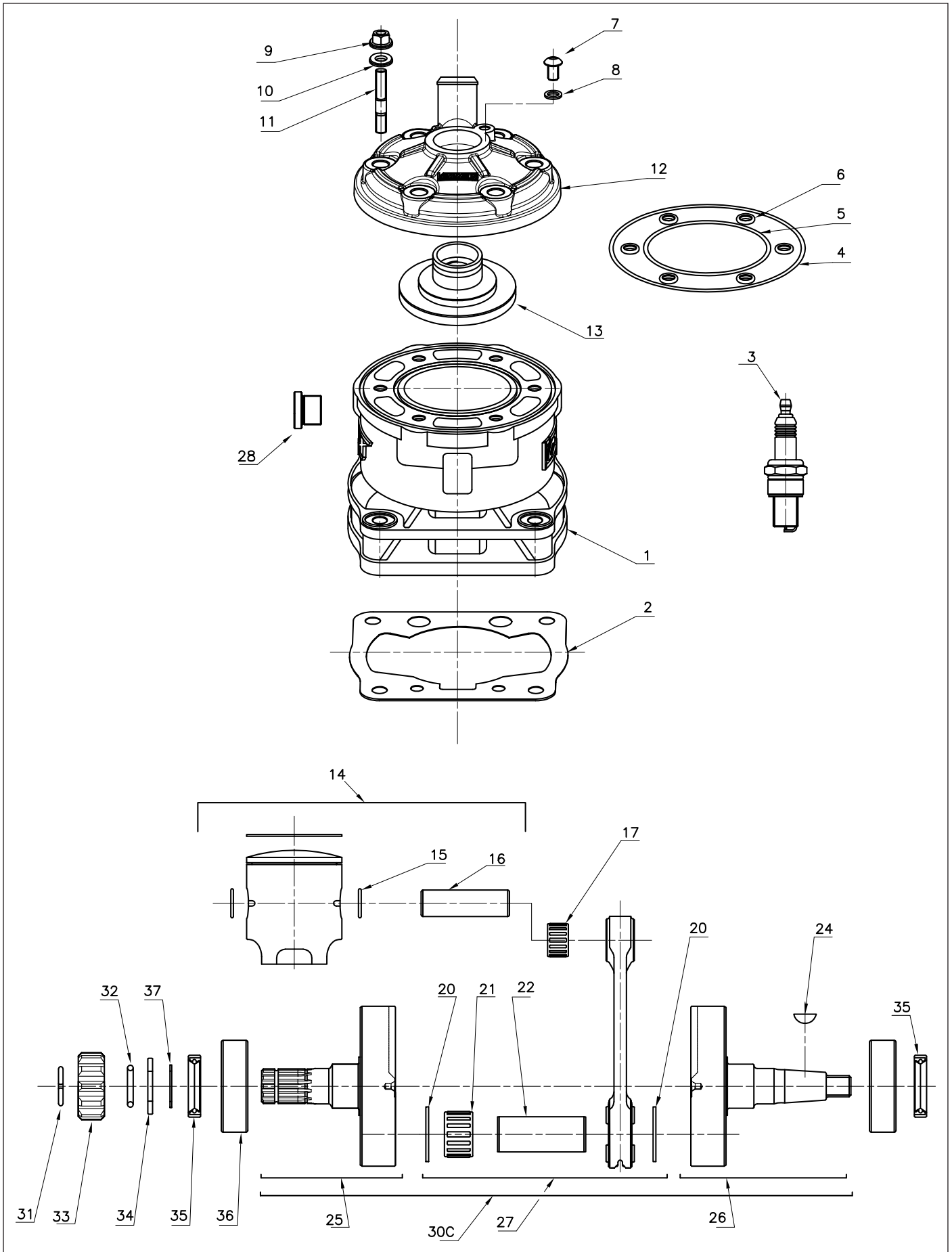
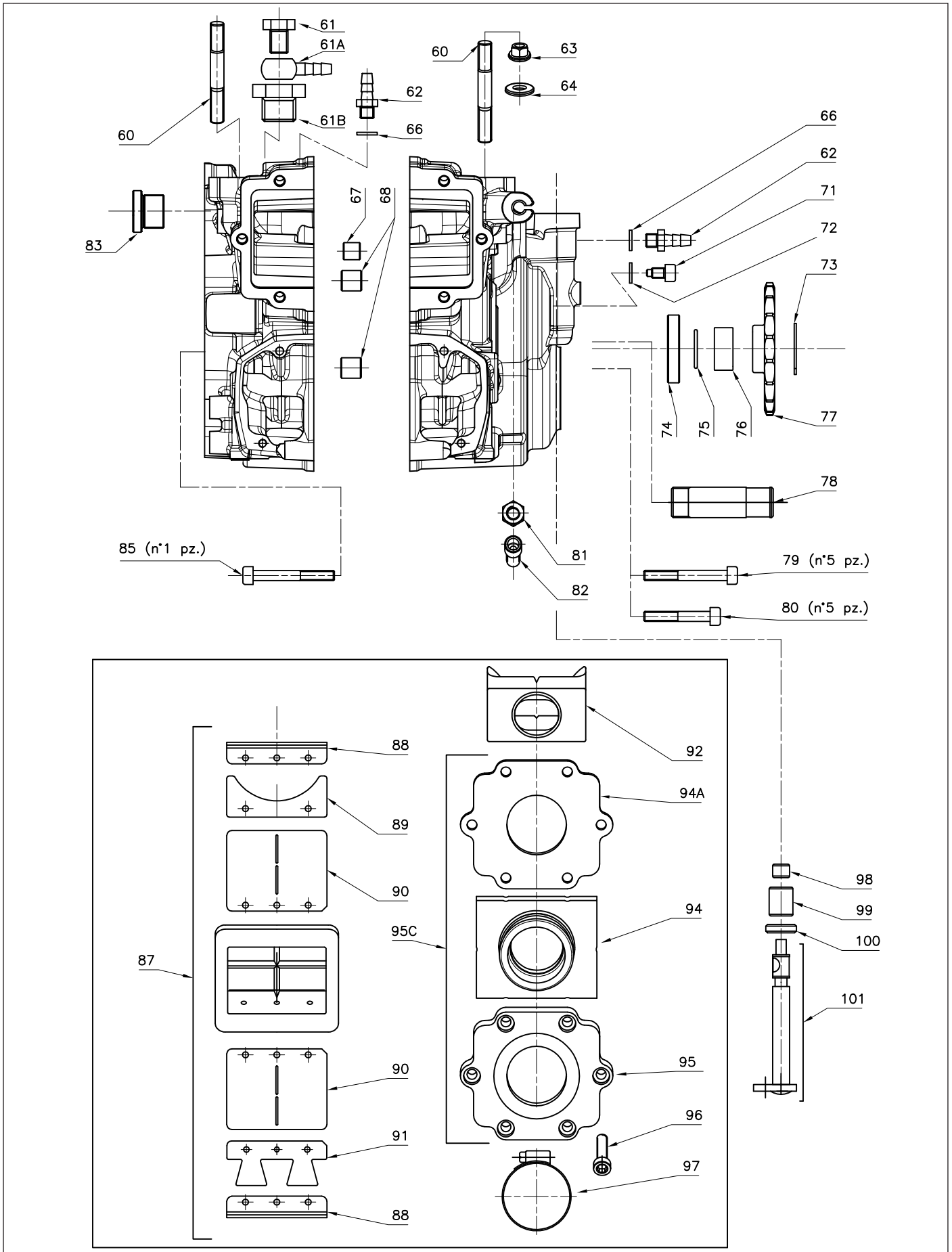

RSZ

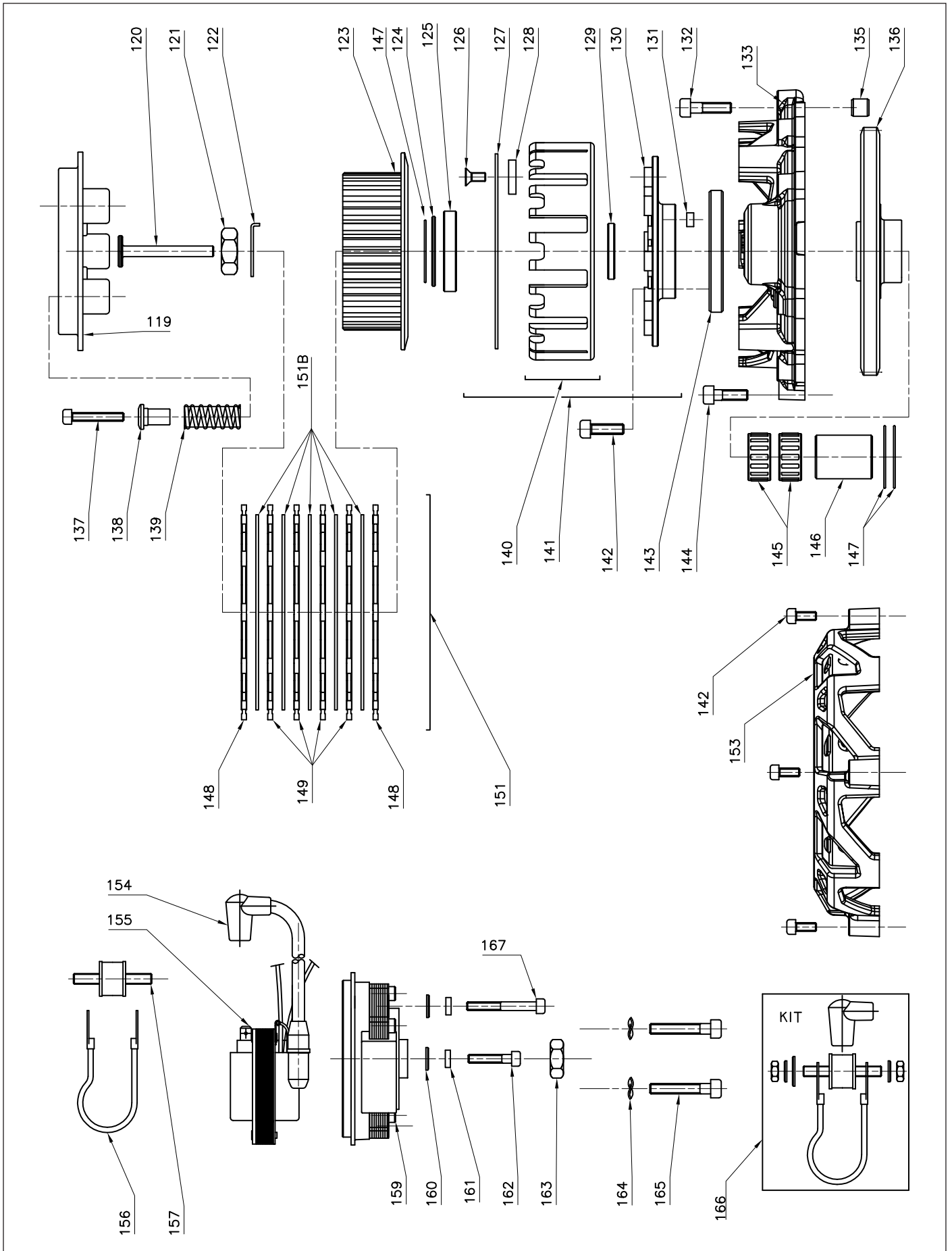




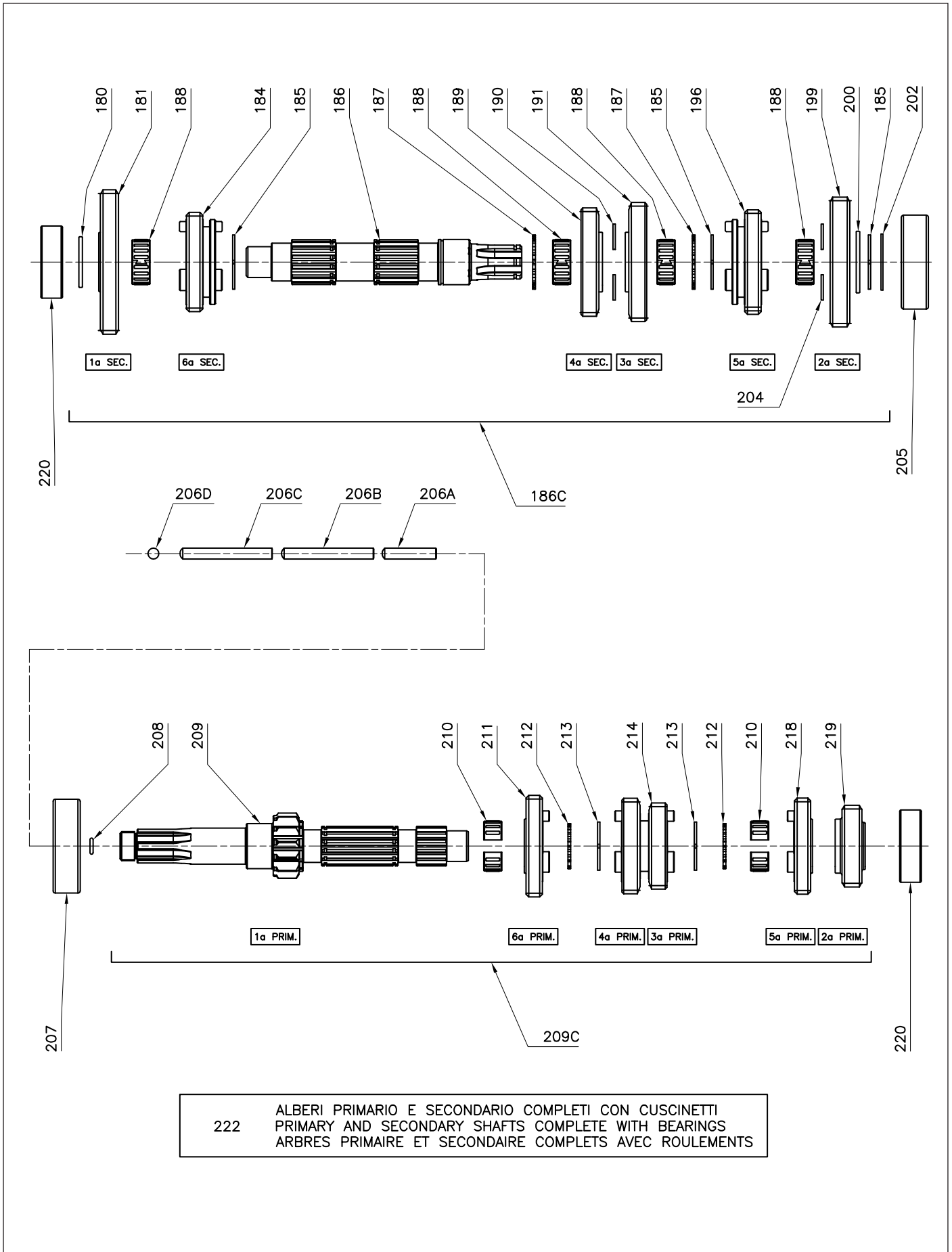
Rif.	Cod.	Descrizione	Description	N°	€
1	W7070701000700	Cilindro cpl assemblato	Complete cylinder	1	
2	W10104/KF1	Guarnizione base cilindro spessore 0.1	Cylinder basis gasket 0,1	1	
2	W10104/KF2	Guarnizione base cilindro spessore 0.2	Cylinder basis gasket 0,2	1	
2	W10104/KF3	Guarnizione base cilindro spessore 0.3	Cylinder basis gasket 0,3	1	
2	W10104/KF4	Guarnizione base cilindro spessore 0.4	Cylinder basis gasket 0,4	1	
2	W10104/KF5	Guarnizione base cilindro spessore 0.5	Cylinder basis gasket 0,5	1	
3	W003	Candela NGK b10 eg	Spark plug NGK b10 eg	1	
4	W10019/1	O-ring cilindro/testa 2400 esterno	Cylinder head 2400 external	1	
5	W10018	O-ring cilindro/testa 2250 centrale	Cylinder head 2250 central o-ring	1	
6	W627	O-ring prigionieri 2031	O-ring stud bolt 2031	10	
7	W511/10	Vite TBCE M6x10	Roundhead screw M6x10	10	
8	W10662	Guarnizione rame 6x10x1,5	Copper gasket 6x10x1,5	10	
9	W530/10FL	Dado M8 chiave 10 flangiato	Flange nut M8x10	10	
10	W560/17	Rondella 8,4x17x1,6 ZNB	Washer 8,4x17x1,6 ZNB	10	
11	W10043	Prig.testa/cilindro M8x41	Cylinder head studbolt M8x41	10	
12	W7000903000100	Testa motore CPL	Complete engine head	1	
13	W7000986300100	Cupola testa motore	Engine head insert	1	
14	W700011100060A	Pistone 53,93 completo con spinotto	Complete piston 53,94 with pin	1	
14	W700011100060B	Pistone 53,94 completo con spinotto	Complete piston 53,94 with pin	1	
15	W10081	Anellino fermo spinotto d.15	Piston circlip d.15	10	
16	W10082	Spinotto pistone d.15	Piston pin d.15	1	
17	W10085	Gabbia piede biella 15x19x20 B2	Small end needle cage 15x19x20 B2	1	
20	W10310/KF	Ralla argentata d.20,1 a stella	Silver-plated shim d.20,1	1	
21	W10320/B6	Gabbia argentata iko 20x26x15 B6	Silver - plated cage iko 20x2x15 B6	1	
22	W10314	Asse accoppiamento 20x50 pieno	Full crankshaft pin 20x50	1	
24	W450	Chiavetta accensione 13x5x3	Woodruff key 13x5x3	10	
25	W7001125000200	Semialbero RKZ lato trazione completo	Complete RKZ half crankshaft sprocket side	1	
26	W10340/1KITC	Semialbero RKZ lato accensione completo	Complete RKZ half crankshaft ignition side	1	
27	W7000121000300	Biella completa	Complete conrod	1	
28	W2035/ROK	Tappo olio TCE4E M18 x1,5 con ralla	Oil plug TCEM4M M18 x1,5 with washer	1	
30C	W7000135000300	Albero motore completo	Complete crankshaft	1	
31	W7024382000200	Seeger RW20	Seeger RW20	10	
32	W7024375000100	O-ring 23x3	O-ring 23x3	1	
33	W7001105700100	Pignone trasmissione primaria z19	Primary transmission sprocket z19	1	
34	W7004283300500	Distanziale 30x20x2	Spacer 30x20x2	1	
35	W310	Paraolio FPJ 20x35x7 doppio labbro	Oilseal FPJ 20x35x7 double lips	1	
36	W10370	Cuscinetto A.M.BC1-1442B	Insert A.M.BC11-1442B	1	
37	W10276	Anello elastico SW 19 A.M.	Elastic ring SW 19 crankshaft	1	



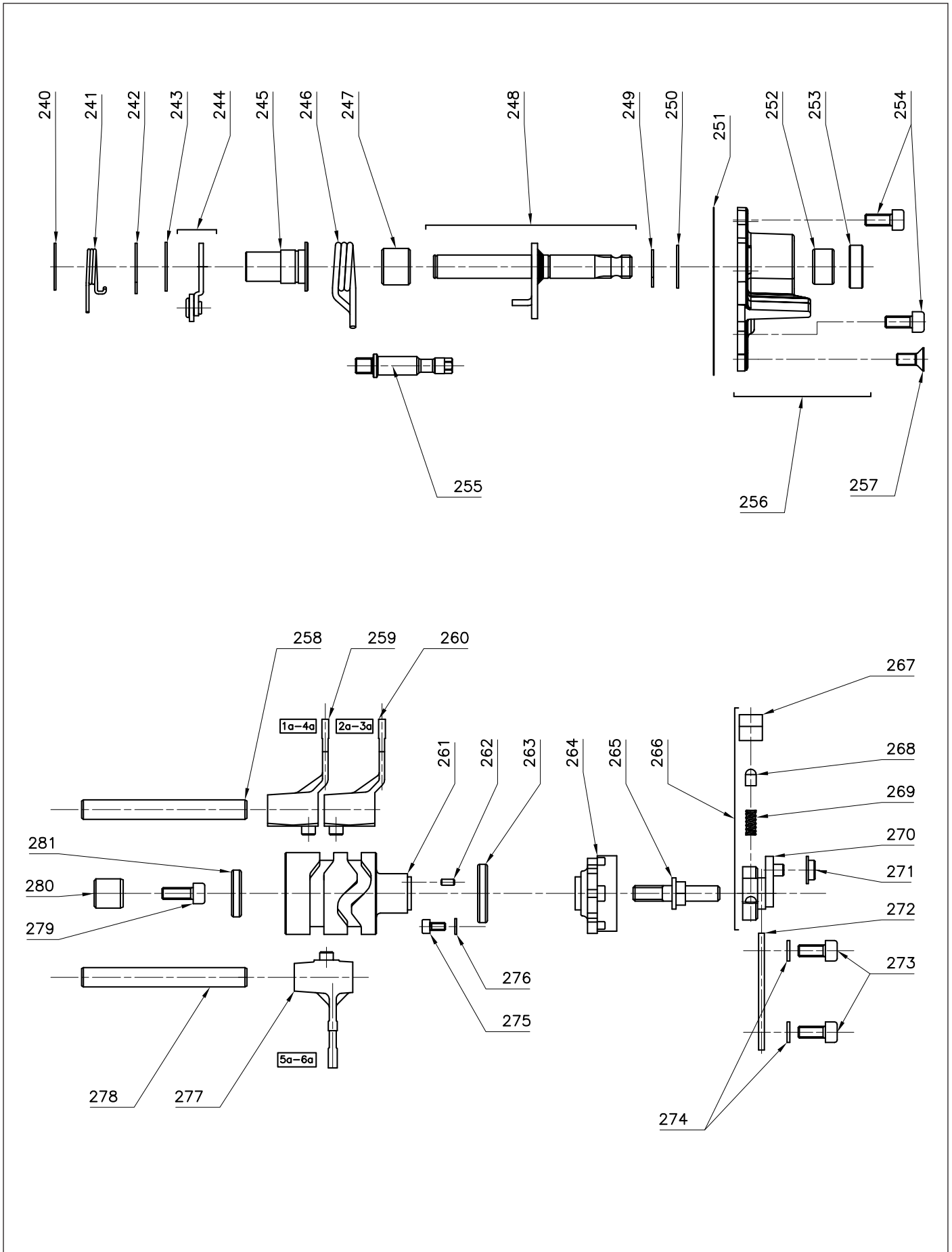
Rif.	Cod.	Descrizione	Description	N°	€
60	W10044	Prigioniero base/cilindro	Cylinder stud bolt	1	
61	W0081.B3B	Vite forata 1/8 gas per inserto	Drill Screw for banjo fitting	1	
61A	0081.B3D	inserto occhio d.10mm	Banjo fitting d.10mm	1	
61B	W801/RKZ	Tappo spurgo carter	Crankcases drain plug	1	
62	W800	Raccordo depressione M8 esagonale	Depression pipe fitting M8 hexagonal	1	
63	W530/10FL	Dado M8 chiave 10 flangiato	Flange nut M8x10	10	
64	W560/17	Rondella 8,4x17x1,6 ZNB	Washer 8,4x17x1,6 ZNB	10	
66	W10267	Guarnizione rame 8x12x1	Copper gasket 8x12x1	10	
67	W075/1	Bussola carter 10x10,5x6,5	Crankcase dowel 10x10,5x6,5	1	
68	W10261	Bussola carter 12x12x7	Crankcase dowel 12x12x7	1	
71	W10660	Vite ferma leva frizione	Clutch lever retain screw	1	
72	W10662	Guarnizione rame 6x10x1,5	Copper gasket 6x10x1,5	10	
73	W10560	Anello seeger A-20	Seeger A-20	10	
74	W10552	Paraolio pignone 25x40x7	Sprocket seal 25x40x7	1	
75	W10549	O-ring 2075 distanziale pignone	Sprocket spacer o - ring 2075	10	
76	W10550/1	Anello distanziale pignone 20x25x12,4	Sprocket spacer 20x25x12,4	1	
77	W10556	Pignone catena z16	Chain sprocket z16	1	
77	W10554	Pignone catena z17	Chain sprocket z17	1	
77	W10558	Pignone catena z18	Chain sprocket z18	1	
78	W015	Raccordo acqua testa/cilindro	Water head pipe fitting	1	
79	V.TCEK6X60	Vite brugola M6X60 12,9	Socket-head screw M6x60 12,9	10	
80	V.TCEK6X45	Vite brugola M6x45 12,9	Socket-head screw M6x45 12,9	10	
81	W530/06	Dado esagonale 8MA	Hexagonal nut 8MA	10	
82	W10650	Registro cavo frizione	Clutch cable register	1	
83	W10256/RKZ	Tappo AL tce 14x1,5 f=9mm	Complete cap AL 14x1,5 f=9mm	1	
85	V.TCEK5X25	Vite brugola M5x25 12,9	Socket-head screw M5x25 12,9	10	
87	W10248/RKZ	Piramide lamellare completa RKZ	Complete reed valve pyramid RKZ	1	
88	W10253/RKZ	Piastrina stopper RKZ	Reed valve pyramid stopper	1	
89	W10216	Rinforzo lamella (USA / ACI-CSAI)	Reed stiffener (USA / ACI-CSAI)	1	
90	W10221/MRVZ	Lamella piramide lamellare RKZ	Top reed petal pyramid RKZ	1	
91	W10215	Rinforzo lamella inferiore	Bottom reed stiffener	1	
92	W10247/1RVZ	Convogliatore interno piramide lamellare	Reed valve pyramid internal conveyor	1	
94	W10268/RVZ2S	Collettore aspirazione in gomma 69x55 Shifter/RKZ	Rubber inlet manifold 69x55 Shifter/RKZ	1	
94/A	W10351/1RVX	Guarnizione pacco lamellare AFM 31 Shifter/RKZ	Reed valve pyramid gasket Shifter/Rkz	1	
95	W10268/RKZ1S	Flangia collettore aspirazione 69x55 Shifter/RKZ	Flange for manifold 69x95 Shifter/RKZ	1	
95/C	W10268/RKZS	Collettore aspirazione 69x55 Shifter/RKZ	Inlet manifold 69x55 Shifter/RKZ	1	
96	V.TCE6X16	Vite brugola M6x16	Socket-head screw M6x16	10	
97	W10277	Fascetta carburatore	Carburettor clamp	1	
98	W10654	Astuccio a rullini HK 0608	Roller case HK 0608	1	
99	W10656	Astuccio a rullini HK 1015	Roller case HK 1015	1	
100	W10658	Paraolio leva frizione 10x18x4	Clutch lever oil seal 10x18x4	1	
101	W10652/RVX	Leva frizione	Clutch lever	1	



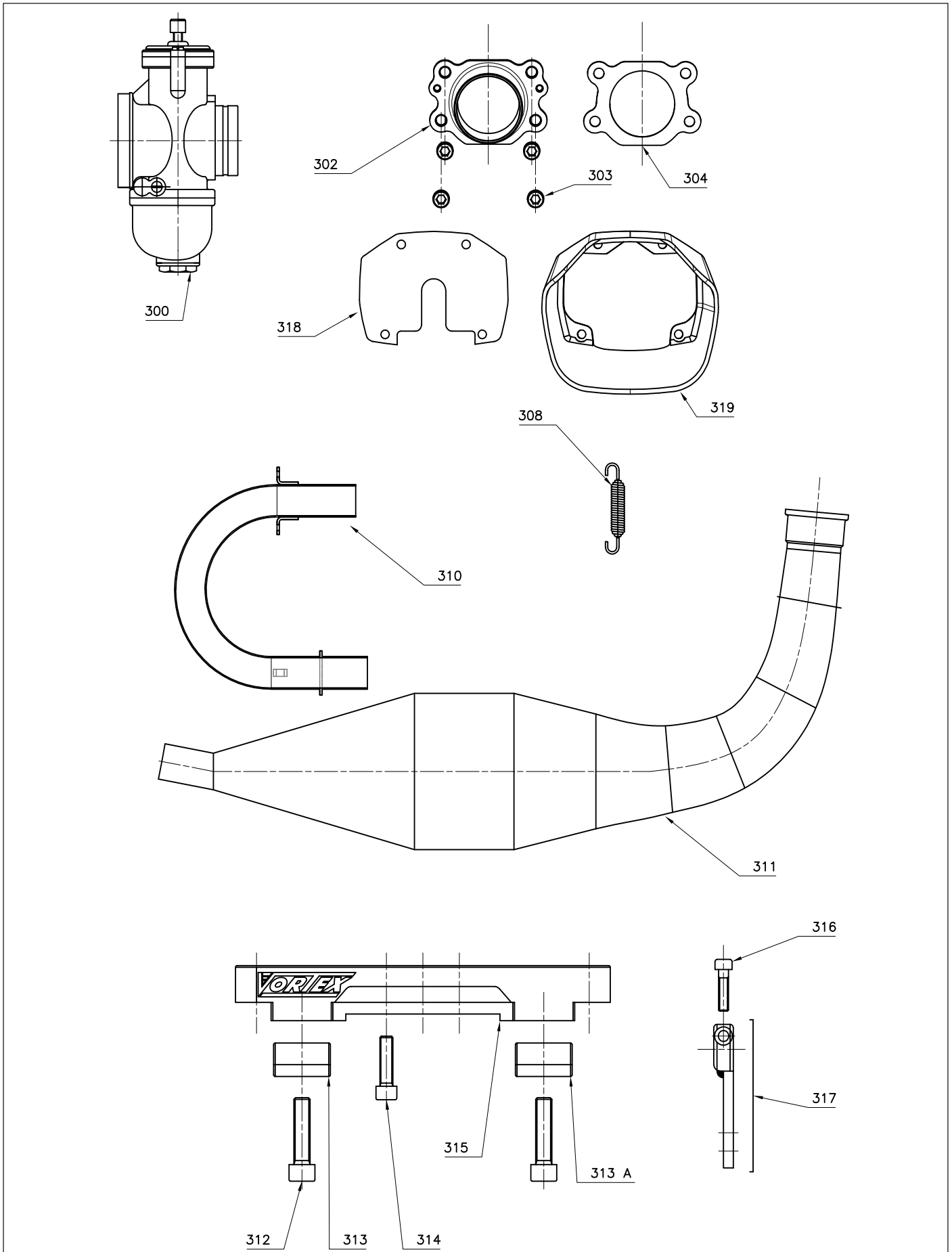
Rif.	Cod.	Descrizione	Description	N°	€
119	W10612/RVXX	Coperchio spingidisco frizione	Clutch disks cover	1	
120	W10644	Fungo spingidisco	Clutch lifter	1	
121	W10620	Dado tamburo frizione	Clutch drum nut	1	
122	W10611	Fermo dado tamburo frizione	Drum nut retainer	1	
123	W10610/RVXXC	Tamburo frizione completo	Complete clutch drum	1	
147	W10607	Ralla trasmissione Primaria AS 2035	Primary transmission washer AS 2035	1	
124	W10624	Ralla tamburo frizione 20x40x2	Clutch drum washer 20x40x2	1	
125	W10673	Distanziale mozzo frizione parastrappi	Clutch drum spacer for damper	1	
126	W522/ 10	Vite TSCE M5x10 10.9	Flathead screw M5x10 10.9	10	
127	W10671	Coperchio parastrappi	Damper cover	1	
128	W10672	Gommino parastrappi	Damper rubber	1	
129	W10626	Paraolio campana frizione G25x32x44	Clutch housing oil seal G25x32x44	1	
130	W10670/RKZ	Piatto parastrappi Shifter/RKZ	Damper plate Shifter/RKZ	1	
131	W10636	Linguetta 4x4x8 campana frizione	Clutch housing key 4x4x8	1	
132	V.TCE6X30	Vite brugola M6x30	Socket-head screw m6x30	10	
133	W10211/RKZ	Coperchio trasmissione primaria RKZ	Primary transmission cover RKZ	1	
135	W075/ 1	Bussola carter 10x10,5x6,5	Crankcase dowel 10x10,5x6,5	1	
136	W10280/RKZ	Ingranaggio trasmissione primaria z75	Primary transmission gear z75	1	
137	V.TCE5X30	Vite brugola M5x30	Socket-head screw M5x30	10	
138	W10634	Distanziale molla frizione M5	Clutch spring spacer M5	1	
139	W10618	Molla frizione	Clutch spring	1	
140	W10608/RKZC	Campana frizione con anello Shifter/RKZ	Clutch housing Shifter/RKZ	1	
141	W10670/RKZC	Campana frizione con parastrappi Shifter/RKZ	Complete clutch housing with damper Shifter/RKZ	1	
142	V.TCE6X18	Vite brugola M6x18 12,9	Socket-head screw 6x18 12,9	10	
143	W10642	Paraolio coperchio trasmissione primaria 55x70x8	Primary transmission cover oil seal 55x70x8	1	
144	V.TCE6X25	Vite brugola M6x25	Socket-head screw M6x25	10	
145	W10640	Gabbia primaria K25x29x13	Primary cage K25x29x13	1	
146	W10606/ 1	Anello interno LR 20x25x38,5	Internal ring LR 20x25x38,5	1	
147	W10607	Ralla trasmissione Primaria AS 2035	Primary transmission washer AS 2035	1	
148	W10616	Disco guarnito	Lined disk	1	
149	W10616/ 1	Disco guarnito	Lined disk	1	
151	W10615	Kit dischi frizione Shifter/RKZ	Clutch disks kit Shifter/RKZ	1	
151B	W10614/ 1	Disco nudo in ferro	Iron bare disk	1	
153	W10625/RVXX	Carterino frizione Shifter/RKZ	Clutch guard Shifter/RKZ	1	
154	W420/ 2	Pipetta candela per accensione digitale	Spark cap for digital ignition	1	
155	W7002244000500	Bobina PVL 105 458	105 458 PVL coil	1	
157	W440	Silent-block fissaggio bobina	Coil fixing silent-block	1	
159	W7002203000200	Accensione CPL (rotore + statore)	Complete ignition (rotor+stator)	1	
160	W570/ 12	Rondella piana 6x12x1.5 ZNB	Flat washer 6x12x1.5 ZNB	10	
161	W580/ 1	Rondella piana 5,2x13x3 ZNB	Flat washer 5,2x13x3 ZNB	10	
162	V.TCE5X30	Vite brugola M5x30	Socket-head screw M5x30	10	
163	W695	Dado rotore accensione	Ignition rotor nut	1	
164	W571/ 12	Rondella elastica 6x12	Elastic washer 6x12	10	
165	V.TCE6X35	Vite brugola M6x35	Socket-head screw m6x35	10	
166	W445	Kit fissaggio bobina completo	Coil fixing kit complete	1	
167	V.TCE5X40	Vite brugola M5x40	Socket-head screw M5x40	10	



Rif.	Cod.	Descrizione	Description	N°	€
180	W10522	Ralla rasamento cuscinetto 17x29x2	Bearing washer 17x29x2	1	
181	W10524/2	Ingranaggio 1a albero secondario z33	Gear 1th countershaft z33	1	
184	W10530/4	Ingranaggio 6a albero secondario z25	Gear 6th countershaft z25	1	
185	W10532/2	Anello seeger d.25 esterno tornito	Seeger d.25 external	1	
186	W10520/1	Albero secondario Shifter/RKZ	Countershaft Shifter/RKZ	1	
186C	W10520/RKZC	Albero secondario completo Shifter/RKZ	Complete countershaft Shifter/RKZ	1	
187	W10523	Ralla brocciata albero secondario d.25	Secondary broached washer d.25	1	
188	W10526	Gabbia k21x25x10	Cage k21x25x10	1	
189	W10536/4	Ingranaggio 4a albero secondario z22	Gear 4th countershaft z22	1	
190	W10538	Ralla spaccata 29x21.2x1	Split washer 29x21,2x1	1	
191	W10540/1	Ingranaggio 3a albero secondario z24	Gear 3rd countershaft z24	1	
196	W10544/4	Ingranaggio 5a albero secondario z23	Gear 5th countershaft z23	1	
199	W10546/5	Ingranaggio 2a albero secondario z29	Gear 2nd countershaft z29	1	
200	W10533	Ralla spallam. Cambio 25x32x1,5	Gearbox washer 25x32x1,5	1	
202	W10535	Ralla cambio 25x35x0,5	Gearbox washer 25x35x0,5	10	
204	W10538	Ralla spaccata 29x21.2x1	Split washer 29x21,2x1	1	
205	W300/A4	Cuscinetto banco 6205 c4	Insert crankcase 6205 c4	1	
206A	W10668/RKZ	Asta alza frizione	Clutch lifter rod	1	
206B	W10668/1	Asta alza frizione	Clutch lifter rod	1	
206C	W10668/1	Asta alza frizione	Clutch lifter rod	1	
206D	W10669	Sfera	Ball	10	
207	W300/C32RS	Cuscinetto 6205 c3 2rs	Insert 6205	1	
208	W10646	O-ring 2025 fungo spingidisco	Clutch lifter o-ring 2025	10	
209	W10502/1	Albero primario z13 Shifter/RKZ	Mainshaft z13 RKZ/SHF	1	
209C	W10502/3C	Albero primario z13 completo Shifter/RKZ	Complete mainshaft z13 Shifter/RKZ	1	
210	W10504	Gabbia spaccata 18x22x10	Split cage 18x22x10	1	
211	W10506/3	Ingranaggio 6a albero primario z27	Gear 6th mainshaft z27	1	
212	W10508	Ralla brocciata albero primario d.22	Broached washer primary shaft d.22	1	
213	W10510/2	Anello seeger d.22 esterno	Seeger d.22 external	10	
214	W10512/3	Ingranaggio 3a/4a albero primario z16-z18	Gear 3rd/4th mainshaft z16-z18	1	
218	W10514/3	Ingranaggio 5a albero primario z22	Gear 5th mainshaft z22	1	
219	W10516/3	Ingranaggio 2a albero primario z16	Gear 2nd mainshaft z16	1	
220	W10518	Cuscinetto 6203 c4 17x40x 2	Insert 17x40x12 6203 c4	1	



Rif.	Cod.	Descrizione	Description	N°	€
240	W10417	Rondella elastica posizionate 15x24x1	Locating spring washer 15x24x1	1	
241	W10419	Molla posizionate marce	Locating spring	1	
242	W10415	Seeger A-17	Seeger A-17	10	
243	W10416	Ralla boccia preselettore 17x25x1	Pawl bush washer 17x25x1	1	
244	W10431/C	Leva posizionate marce completa	Complete locating lever	1	
245	W10414	Boccia per posizionate marce	Locating bush	1	
246	W10403	Molla preselettore	Preselector spring	1	
247	W10402/1	Distanziale molla preselettore	Preselector spring spacer	1	
248	W10400/1	Perno preselettore cambio completo	Complete gearbox preselector pin	1	
249	W10421	Anello seeger A-12	Seeger A-12	10	
250	W10420	Ralla perno preselettore 12x22x1	Preselector pin washer 12x22x1	1	
252	W10440	Astuccio a rullini HK 1212	Roller case HK 1212	1	
253	W10448	Paraolio preselettore 12x22x7	Preselector oil seal 12x22x7	1	
254	W510/14	Vite brugola M6x14 8.8	Socket-head screw M6x14 8,8	10	
255	W10404/1	Fermo molla preselettore rinforzato	Reinforced preselector spring stop reinforced	1	
256	W10453/RKZC	Coperchio preselett.cambio completo RKZ	Complete gearbox preselector cover RKZ	1	
257	W512/14	Vite TSCE M5x14	Flathead screw M5x14	10	
258	W10539	Asta forchette d.10x85	Shifter forks pin d.10x85	1	
259	W10426	Forcella 1a e 4a marcia	1st and 4th speed shifter fork	1	
260	W10425	Forcella 2a e 3a marcia	2nd and 3rd speed shifter fork	1	
261	W10570/RKZ	Albero desmodromico Shifter/RKZ	Shift cam Shifter/RKZ	1	
262	W10571	Rullo desmodromico d.3x7,8	Roller cam d.3x7,8	1	
263	W10575	Cuscinetto desmo SX 6803	Insert cam left 6803	1	
264	W10405/RKZ	Stella selettore	Preselector cam	1	
265	W10407	Perno stella selettore	Preselector cam pin	1	
266	W10406/C	Assieme selettore porta cricchetti	Complete preselector ratchet wheel	1	
267	W10408	Cricchetto	Preselector ratchet driving dog	1	
268	W10409	Puntalino cricchetti	Driving dogs spring cap	1	
269	W10410	Molla cricchetti	Driving dogs spring	1	
270	W10406	Selettore porta cricchetti	Preselector ratchet wheel	1	
271	W10401	Ruotina preselettore	Preselector crank wheel	1	
272	W10411	Piastrina cricchetti	Driving dogs retain plate	1	
273	W510/14	Vite brugola M6x14 8.8	Socket-head screw M6x14 8,8	10	
274	W570/12	Rondella piana 6x12x1.5 ZNB	Flat washer 6x12x1.5 ZNB	10	
275	V.TCE4X8	Vite brugola M4x8	Socket-head screw M4x8	10	
276	W585/09	Rondella piana 4x9	Flat washer 4x9	10	
277	W10423	Forcella 5a e 6a velocita'	5th and 6th speed shifter fork	1	
278	W10539	Asta forchette d.10x85	Shifter forks pin d.10x85	1	
279	V.TCE6X16	Vite brugola M6x16	Socket-head screw M6x16	10	
280	W10576	Boccia porta cuscinetto desmo	Shift cam bearing support	1	
281	W10574	Cuscinetto desmo DX 6802/A	Insert cam right 6802/A	1	



Rif.	Cod.	Descrizione	Description	N°	€
300	W10812/RVX	Carburatore dellorto 30 vhsh	Dellorto carburettor 30 vhsh	1	
302	W7002463000300	Collettore scarico	Exhaust manifold	1	
303	W510/14	Vite brugola M6x14 8.8	Socket-head screw M6x14 8,8	10	
304	W10935	Guarnizione scarico	Exhaust gasket	1	
308	W10925	Molla marmitta	Muffler springs	1	
310	W7002467000100	Curva marmitta	Muffler bent pipe	1	
311	W7002468000200	Marmitta	Exhaust muffler	1	
312	V.TCE10X40	Vite brugola M10x40	Socket-head screw M10x40	10	
313	0039.V30	Cavallotto per piastra motore 2 viti	Bracket for engine plate with 2 screws	1	
313A	0039.V30A	Cavallotto 92x30 mm fresato	Milled bracket 92x30mm	1	
314	V.TCE8X30	Vite brugola M8x30	Socket-head screw M8x30	10	
315	W10964/RKZ	Piastra motore nuda RKZ	Bare engine clamp RKZ	1	
316	V.TCE6X25	Vite brugola M6x25	Socket-head screw M6x25	10	
317	W10444	Leva cambio	Gearbox lever	1	
318	W10245/1RKZ	Tappo aria carter RKZ	Cap crankcase air	1	
319	W10245/RKZ	Convogliatore aria carter RKZ	Crankcase air conveyor	1	
321	W7002400000100	Distanziale	Spacer	1	
-	0106.A0	Pompa Mikuni	Fuel pump Mikuni	1	
-	W7082709000100	Kit fissaggio pompa	Fuel pump fixing kit	1	

www.vortex-engines.com
